

Technisches Datenblatt



Produktmerkmale

Glühplatten-Herd Gas 3x Brenner mit Unterbau

Modell

SAP -Code

00018738



- Gerätetyp: Gasgerät
- Stromverbrauch der Zone 1 [KW]: 6,6
- Stromverbrauch der Zone 2 [KW]: 4
- Stromverbrauch der Zone 3 [KW]: 8,5
- Zündung: Piezo+večný plamen
- Schutz der Kontrollen: IPX4
- Material: AISI 304 obere Platte und Umhüllung

SAP -Code	00018738	Art des Gas	Erdgas, Propan Butan
Netzbreite [MM]	800	Anzahl der Zonen	3
Nettentiefe [MM]	700	Stromverbrauch der Zone 1 [KW]	6,6
Nettohöhe [MM]	900	Stromverbrauch der Zone 2 [KW]	4
Nettogewicht / kg]	83.50	Stromverbrauch der Zone 3 [KW]	8,5
Stromgas [KW]	19.100		

Technisches Datenblatt



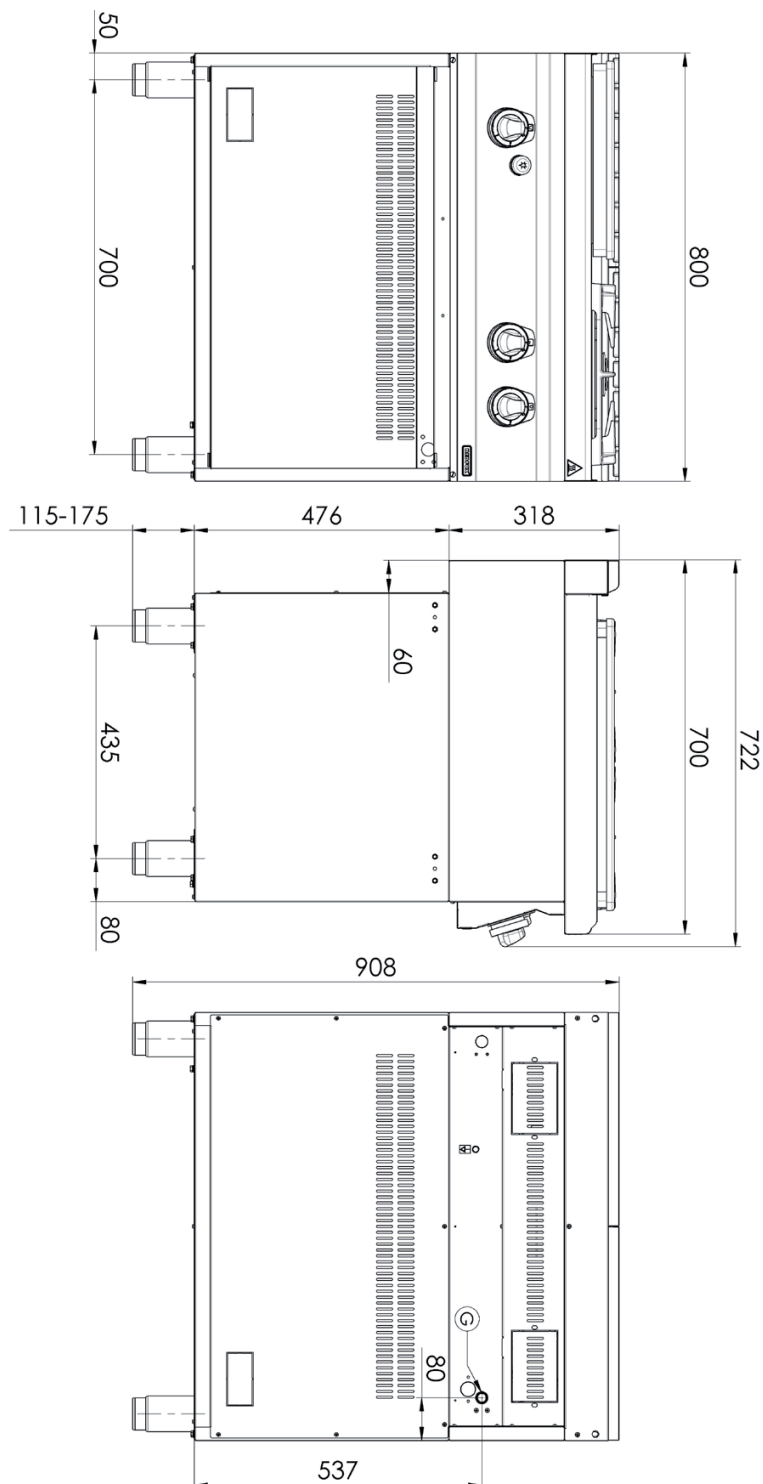
Technische Zeichnung

Glühplatten-Herd Gas 3x Brenner mit Unterbau

Modell

SAP -Code

00018738



Glühplatten-Herd Gas 3x Brenner mit Unterbau

Modell

SAP -Code

00018738

1. SAP -Code:

00018738

2. Netzbreite [MM]:

800

3. Nettentiefe [MM]:

700

4. Nettohöhe [MM]:

900

5. Nettogewicht / kg]:

83.50

6. Bruttobreite [MM]:

860

7. Grobtiefe [MM]:

820

8. Bruttohöhe [MM]:

1079

9. Bruttogewicht [kg]:

97.00

10. Gerätetyp:

Gasgerät

11. Konstruktionstyp des Geräts:

mit Unterbau

12. Stromgas [KW]:

19.100

13. Zündung:

Piezo+večný plamen

14. Art des Gas:

Erdgas, Propan Butan

15. Schutz der Kontrollen:

IPX4

16. Die Außenfarbe des Geräts:

Edelstahl

17. Material:

AISI 304 obere Platte und Umhüllung

18. Indikatoren:

Betrieb und Heizen

19. Arbeitsplatzmaterial:

AISI 304

20. Dicke der Arbeitsplatte [MM]:

1.20

21. Anzahl der Zonen:

3

22. Stromverbrauch der Zone 1 [KW]:

6,6

23. Stromverbrauch der Zone 2 [KW]:

4

24. Stromverbrauch der Zone 3 [KW]:

8,5

25. Sicherheits -Thermoelement:

Ja

26. Verstellbare Füße:

Ja

27. Anzahl der Brenner/heißen Teller:

3

28. Art der Gaskochzonen:

Grillplatte + klassisch

Technisches Datenblatt

technische Parameter



Glühplatten-Herd Gas 3x Brenner mit Unterbau

Modell

SAP -Code

00018738

29. Brennertyp:

Messing, zerlegbar

30. Anschluss an ein Kugelventil:

1/2